

11b PYSTYLEIKKAUS SISÄKUORIBETONIELEMENTTI, KARMILIITOS

Tuulettuva, ulkoverhous jonka suojaus vastaa rakennuksen korkeudesta riippuen EI15 tai EI30 vaatimusta.

Aukkojen ylä- ja alareunat sekä sivut suojataan palolta sisäpuolelta karmiliitoksen vaakaleikkauksessa esitetyin menetelmin.

PALOKATKO PUUKARMISSA JA TIIVISTYKSESSÄ

Karmin leveydellä ei ole paloteknistä vaatimusta
Karmi eristekerroksen sisäpuolella ≥ 30 mm

Karmin ja eristeen väliset tiivistysvaihtoehdot:

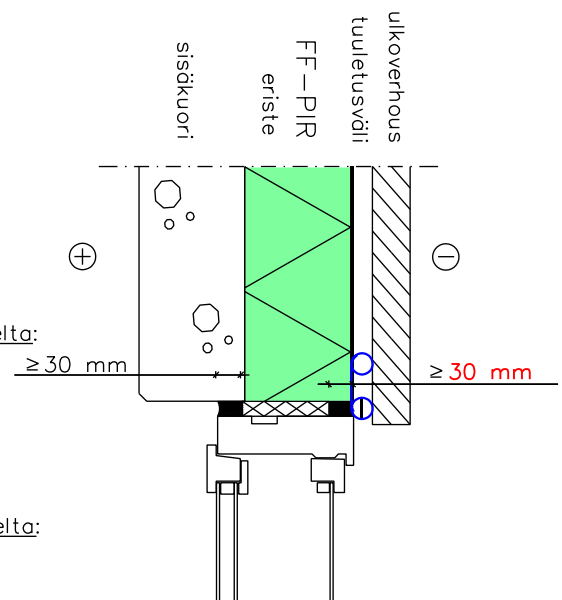
- Kun karmin paksuus ≥ 30 mm
 - Tiivistys normaaliin tapaan, esimerkiksi normaali samavaahto
- Kun karmin paksuus < 30 mm, tiivistys
 - Palopolyuretaanivaahto (EN 13501-2) tai
 - Muu vastaava tiivistys

Karmin reunojen ja seinärakenteen välinen tiivistys sisäpuolelta:

- Palokatkoakryyli tai -silikoni ≥ 30 mm syvä kaistana, vähintään EI30 (EN 13501-2) massa- valmistajan ohjeen mukaan.
- Muu vastaava palokatkomateriaali

Karmin reunojen ja seinärakenteen välinen tiivistys ulkopuolelta:

- Palokatkoakryyli tai -silikoni ≥ 30 mm syvä kaistana, vähintään EI30 (EN 13501-2) massa- valmistajan ohjeen mukaan.
- Muu vastaava palokatkomateriaali



Tuuletusvälin suojausvaihtoehdot aukon yläreunassa:

Suosittelvat vaihtoehdot:
- Onteloveittiili EI30

Mahdolliset vaihtoehdot, rakenteen kosteustekninen toimivuus varmistettava:

- Kivivillasullonta A2-s1, d0
- Apukarmirakenne jatkettuna tuuletusvälin ulkopintaan
- Muu vastaava suojaus

Tuuletusvälin sisäpinta käytetyn eristeen luokan mukaan:

- FF-PIR FR B-s1, d0 ilman erillistä suojausta, katso kuvat 15b ja 17b
- FF-PIR + rakennuslevy B-s1, d0
- Muu määräysten mukainen pintamateriaali

HUOM !

≤ 28 m korkeissa rakennuksissa ulkoverhouksen paloluokka voi olla EI15; joka saavutetaan esimerkiksi 23 mm paksulla puuverhouksella; tai EI30; joka saavutetaan esimerkiksi 30 mm:n puuverhouksella.

Yli 28 m ja enintään 56 m korkeissa rakennuksissa ulkoverhouksen paloluokan pitää olla EI30.

Rakennekuissa on esitetty ainoastaan palotekniset suunnitteluperusteet.
Muut rakenteet ja detaljit rakennesuunnittelijan ohjeiden mukaan.