

12a VAAKALEIKKAUS SISÄKUORIBETONIELEMENTTI, KARMILIITOS

Tuulettuva, ulkoverhous jonka suojaus vastaa rakennuksen korkeudesta riippuen EI15 tai EI30 vaatimusta.

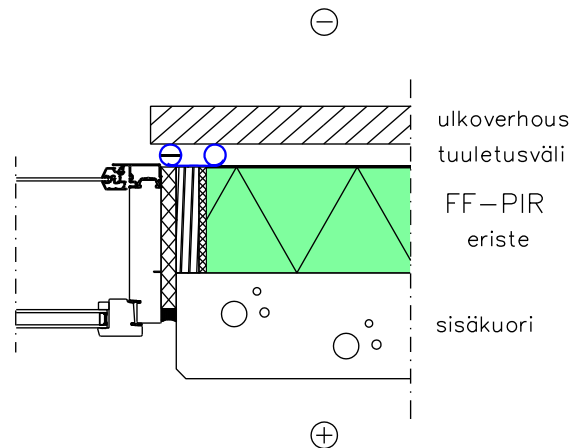
Aukkojen ylä- ja alareunat sekä sivut suojataan palolta sisäpuolelta karmiliitoksen vaakaleikkauksessa esitetyin menetelmin.

PALOKATKO ERISTETILASSA

Karmin leveydellä ei ole paloteknistä vaatimusta

Apukarmirakennevaihtoehdot:

- Puinen apukarmi, paksuus ≥ 30 mm
- **Karmirakenne, joka vastaa suojauseltaan EI30 rakennusosaa**



Apukarmirakenteen liitos eristeeseen normaaliin tapaan, esimerkiksi saumavaahdolla.

Karmin ja apukarmi-/seinärakenteen välinen tiivistys normaaliin tapaan, esimerkiksi normaali saumavaahto.

Tuuletusvälin suojausvaihtoehdot aukon yläreunassa:

Suosittelavat vaihtoehdot:

- Onteloventtiili EI30

Mahdolliset vaihtoehdot, rakenteen kosteustekninen toimivuus varmistettava:

- Kivivillasullonta A2-s1, d0
- Apukarmirakenne jatkettuna tuuletusvälin ulkopintaan
- Muu vastaava suojaus

Tuuletusvälin sisäpinta käytetyn eristeiden luokan mukaan:

- **FF-PIR FR B-s1, d0 ilman erillistä suojausta, katso kuvat 16a ja 18a**
- FF-PIR + rakennuslevy B-s1, d0
- Muu määräysten mukainen pintamateriaali

HUOM !

≤ 28 m korkeissa rakennuksissa ulkoverhouksen paloluokka voi olla EI15; joka saavutetaan esimerkiksi 23 mm paksulla puuverhouksella; tai EI30; joka saavutetaan esimerkiksi 30 mm:n puuverhouksella.

Yli 28 m ja enintään 56 m korkeissa rakennuksissa ulkoverhouksen paloluokan pitää olla EI30.

Rakennekuviissa on esitetty ainoastaan palotekniset suunnitteluperusteet. Muut rakenteet ja detaljit rakennesuunnittelijan ohjeiden mukaan.