

14 VAAKALEIKKAUS SISÄKUORIBETONIELEMENTTI, KARMILIITOS

Tuulettuva, ei vaatimuksia ulkoverhoukselle.

Aukkojen ylä- ja alareunat sekä sivut suojataan palolta sisäpuolelta karmiliitoksen vaakaleikkauksessa esitetyin menetelmin.

PALOKATKO PUUKARMISSA JA TIIVISTYKSESSÄ

Karmin leveydellä ei ole paloteknistä vaatimusta
Karmin paksuus ≥ 30 mm

Karmin ja eristeen väliset tiivistysvaihtoehdot:

- Kun karmin paksuus ≥ 30 mm
 - Tiivistys normaaliin tapaan, esimerkiksi normaali saumavaahto
- Kun karmin paksuus < 30 mm, tiivistys
 - Palopolyuretaanivahto (EN 13501-2) tai
 - Kivillä A2-s1, d0 tai
 - Muu vastaava tiivistys

Karmin reunojen ja seinärakenteen välinen tiivistys sisäpuolelta:

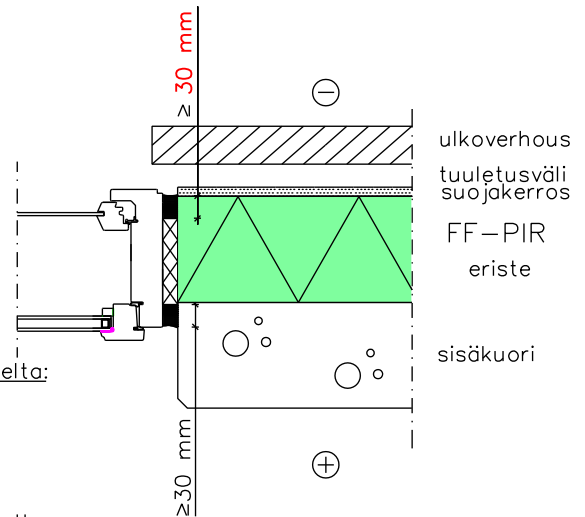
- Palokatkoakryyli tai -silikoni ≥ 30 mm syvässä kaistana, vähintään EI30 (EN 13501-2) massa- valmistajan ohjeen mukaan.
- Muu vastaava palokatkomateriaali

Karmin reunojen ja seinärakenteen välinen tiivistys ulkopuolelta:

- Palokatkoakryyli tai -silikoni ≥ 30 mm syvässä kaistana, vähintään EI30 (EN 13501-2) massa- valmistajan ohjeen mukaan.
- Muu vastaava palokatkomateriaali

Tuuletusvälin sisäpintavaihtoehdot:

- FF-PIR + A2-s1, d0 rakennuslevy, joka täyttää K₂ 10 suojaverhousvaatimuksen, kun rakennuskorkeus ≤ 28 m esim. ≥ 12 mm kipsi- tai vastaava sementti-, magnesiumoksidi tai kalsiumsilikaattilevy
- FF-PIR + A2-s1, d0 rakenne, joka täyttää K₂ 30 suojaverhousvaatimuksen, kun rakennuskorkeus ≤ 56 m esim. kuitukipsilevy 18 mm tai kipsilevy 13 mm + palokipsilevy 15 mm
- Muu vastaava suojamateriaali



PALOKATKO ERISTETILASSA

Karmin leveydellä ei ole paloteknistä vaatimusta

Apukarmirakennevaihtoehdot:

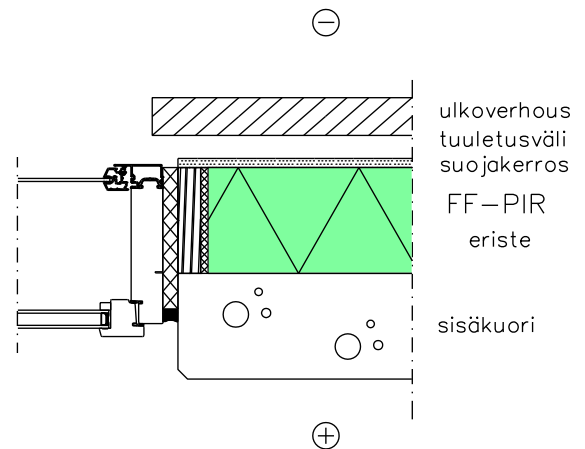
- Puinen apukarmi, paksuus ≥ 30 mm
- Karmirakenne, joka vastaa suojaukseltaan EI30 rakennusosaa

Apukarmirakenteen liitos eristeeseen normaaliin tapaan, esimerkiksi saumavaahdolla.

Karmin ja apukarmi- / seinärakenteen välinen tiivistys normaaliin tapaan, esimerkiksi normaali saumavaahto.

Tuuletusvälin sisäpintavaihtoehdot:

- FF-PIR + A2-s1, d0 rakennuslevy, joka täyttää K₂ 10 suojaverhousvaatimuksen, kun rakennuskorkeus ≤ 28 m esim. ≥ 12 mm kipsi- tai vastaava sementti-, magnesiumoksidi tai kalsiumsilikaattilevy
- FF-PIR + A2-s1, d0 rakenne, joka täyttää K₂ 30 suojaverhousvaatimuksen, kun rakennuskorkeus ≤ 56 m esim. kuitukipsilevy 18 mm tai kipsilevy 13 mm + palokipsilevy 15 mm
- Muu vastaava suojamateriaali



Rakennekuivissa on esitetty ainoastaan palotekniset suunnitteluperusteet. Muut rakenteet ja detaljit rakennesuunnittelijan ohjeiden mukaan.