

16a VAAKALEIKKAUS SISÄKUORIBETONIELEMENTTI, KARMILIITOS

Tuulettuva, ulkoverhous jonka suojaus vastaa rakennuksen korkeudesta riippuen EI15 tai EI30 vaatimusta.

Aukkojen ylä- ja alareunat sekä sivut suojataan palolta sisäpuolelta karmiliitoksen vaakaleikkauksessa esitetyin menetelmin.

PALOKATKO ERISTETILASSA

Karmin leveydellä ei ole paloteknistä vaatimusta

Ulkoverhous vähintään B-s2, d0

Tuuletusvälin suojaus aukon reunassa:

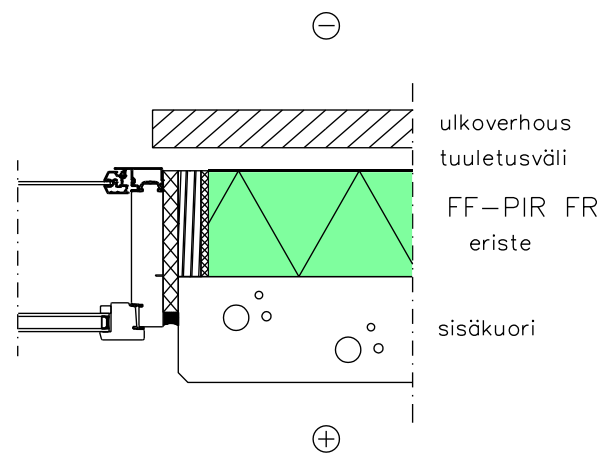
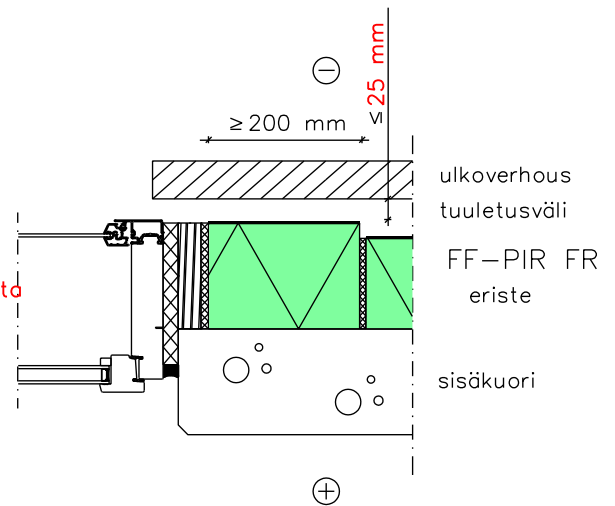
- Kun tuuletusväli > 32 mm, kuristus ≥ 200 mm korkeudelta ≤ 25 mm:iin paksummalla FF-PIR FR eristeellä

Apukarmirakennevaihtoehdot:

- Puinen apukarmi, paksuus ≥ 30 mm
- Karmirakenne, joka vastaa suojausluokkaa EI30 rakennusosaa

Apukarmirakenteen liitos eristeeseen normaaliin tapaan, esimerkiksi saumavaahdolla.

Karmin ja apukarmi- / seinärakenteen välinen tiivistys normaaliin tapaan, esimerkiksi normaali saumavaahto.



Tuuletusväliä ei tarvitse kuristaa kun:

- Tuuletusväli ≤ 32 mm ja ulkoverhouksen luokka on vähintään B-s1, d0 tai B-s2, d0, jonka suojaava vaikutus vastaa EI15 tai EI30 rakennusosaa
- Tuuletusväli ≤ 25 mm ja ulkoverhouksen luokka on vähintään D-s2, d2, jonka suojaava vaikutus vastaa EI15 tai EI30 rakennusosaa

HUOM !

≤ 28 m korkeissa rakennuksissa ulkoverhouksen paloluokka voi olla EI15; joka saavutetaan esimerkiksi 23 mm paksulla puuverhouksella; tai EI30; joka saavutetaan esimerkiksi 30 mm:n puuverhouksella.

Yli 28 m ja enintään 56 m korkeissa rakennuksissa ulkoverhouksen paloluokan pitää olla EI30.

Rakennekuivissa on esitetty ainoastaan palotekniset suunnitteluperusteet. Muut rakenteet ja detaljit rakennesuunnittelijan ohjeiden mukaan.