

16b VAAKALEIKKAUS SISÄKUORIBETONIELEMENTTI, KARMILIITOS

Tuulettuva, ulkoverhous jonka suojaus vastaa raken-
nuksen korkeudesta riippuen EI15 tai EI30 vaatimusta.

Aukkojen ylä- ja alareunat sekä sivut suojataan palolta sisäpuolelta karmiliitoksen
vaakaleikkauksessa esitetyin menetelmin.

PALOKATKO PUUKARMISSA JA TIIVISTYKSESSÄ

Karmin leveydellä ei ole paloteknistä vaatimusta

Karmi eristekerroksen sisäpuolella ≥ 30 mm

Ulkoverhous vähintään B-s2, d0

Tuuletusvälin suojaus aukon sivussa:

- Kun tuuletusväli > 32 mm, kuristus ≥ 200 mm leveydeltä
 ≤ 25 mm:iin paksummalla FF-PIR FR eristeellä

Karmin ja eristeen väliset tiivistysvaihtoehdot:

- Kun karmin paksuus ≥ 30 mm
 - Tiivistys normaaliin tapaan, esimerkiksi
normaali saumavaahto
- Kun karmin paksuus < 30 mm, tiivistys
 - Palopolyuretaanivaahto (EN 13501-2) tai
 - Kivillä A2-s1, d0 tai
 - Muu vastaava tiivistys

Karmin reunojen ja seinärakenteen välinen tiivistys sisäpuolelta:

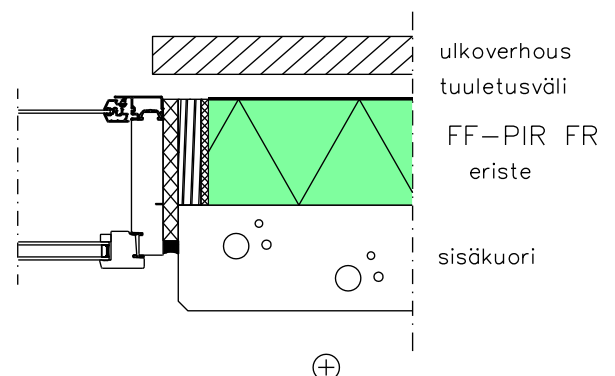
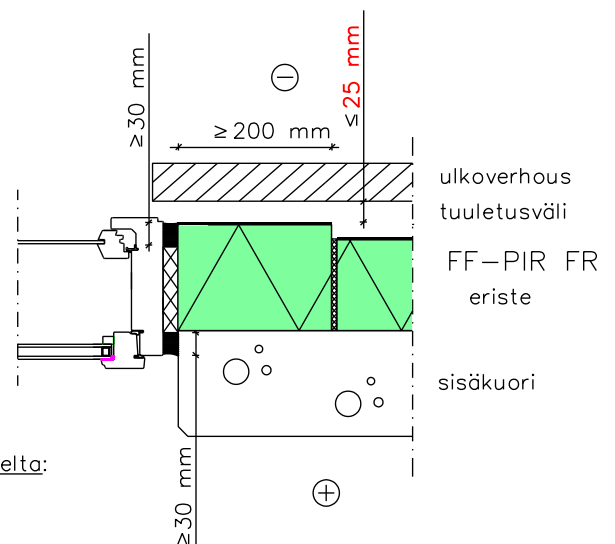
- Palokatkoakryyli tai -silikoni ≥ 30 mm syvä
kaistana, vähintään EI30 (EN 13501-2) massa-
valmistajan ohjeen mukaan.
- Muu vastaava palokatkomateriaali

Karmin reunojen ja seinärakenteen välinen tiivistys ulkopuolelta:

- Palokatkoakryyli tai -silikoni ≥ 30 mm syvä
kaistana, vähintään EI30 (EN 13501-2) massa-
valmistajan ohjeen mukaan.
- Muu vastaava palokatkomateriaali

Tuuletusväliä ei tarvitse kuristaa kun:

- Tuuletusväli ≤ 32 mm ja ulkoverhouksen luokka on
vähintään B-s1, d0 tai B-s2, d0, jonka suojaava
vaikutus vastaa EI15 tai EI30 rakennusosaa
- Tuuletusväli ≤ 25 mm ja ulkoverhouksen luokka on
vähintään D-s2, d2, jonka suojaava vaikutus
vastaa EI15 tai EI30 rakennusosaa



HUOM !

≤ 28 m korkeissa rakennuksissa ulkoverhouksen paloluokka voi olla EI15; joka saavutetaan
esimerkiksi 23 mm paksulla puuverhouksella; tai EI30; joka saavutetaan esimerkiksi
30 mm:n puuverhouksella.

Yli 28 m ja enintään 56 m korkeissa rakennuksissa ulkoverhouksen paloluokan pitää olla EI30.

Rakennekuissa on esitetty ainoastaan palotekniset suunnitteluperusteet.
Muut rakenteet ja detaljit rakennesuunnittelijan ohjeiden mukaan.