

170 PYSTYLEIKKAUS SISÄKUORIBETONIELEMENTTI, KARMILIITOS

Tuulettuva, ulkoverhous jonka suojaus vastaa raken-
nuksen korkeudesta riippuen EI15 tai EI30 vaatimusta.

Aukkojen ylä- ja alareunat sekä sivut suojataan palolta sisäpuolelta karmiliitoksen
vaakaleikkauksessa esitetyin menetelmin.

PALOKATKO ERISTETILASSA

Karmin leveydellä ei ole paloteknistä vaatimusta

Tuuletusvälin suojaus aukon reunassa:

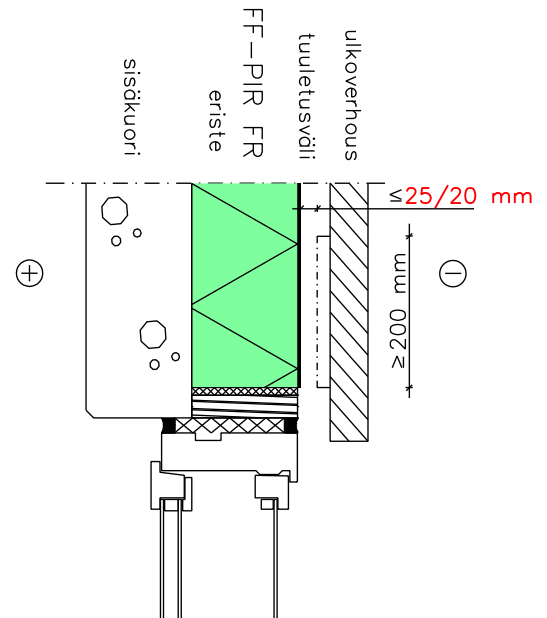
- Kun tuuletusväli > 32 mm, kuristus ≥ 200 mm korkeudelta
 ≤ 25 mm:iin vähintään B-s2, d0 tarvikkeella kun ulko-
verhouksen paloluokka on vähintään B-s2, d0
- ≤ 20 mm:iin vähintään D-s2, d2 tarvikkeella, kun ulkoverhous
on puuta

Apukarmirakennevaihtoehdot:

- Puinen apukarmi, paksuus ≥ 30 mm
- Karmirakenne, joka vastaa suojaukseltaan
EI30 rakennusosaa

Apukarmirakenteen liitos eristeeseen normaaliin
tapaan, esimerkiksi saumavaahdolla.

Karmin ja apukarmi- / seinärakenteen välinen tiivistys
normaaliin tapaan, esimerkiksi normaali saumavaahdo.



HUOM !

≤ 28 m korkeissa rakennuksissa ulkoverhouksen paloluokka voi olla EI15; joka saavutetaan
esimerkiksi 23 mm paksulla puuverhouksella; tai EI30; joka saavutetaan esimerkiksi
30 mm:n puuverhouksella.

Yli 28 m ja enintään 56 m korkeissa rakennuksissa ulkoverhouksen paloluokan pitää olla EI30.

Rakennekuissa on esitetty ainoastaan palotekniset suunnitteluperusteet.
Muut rakenteet ja detaljit rakennesuunnittelijan ohjeiden mukaan.