

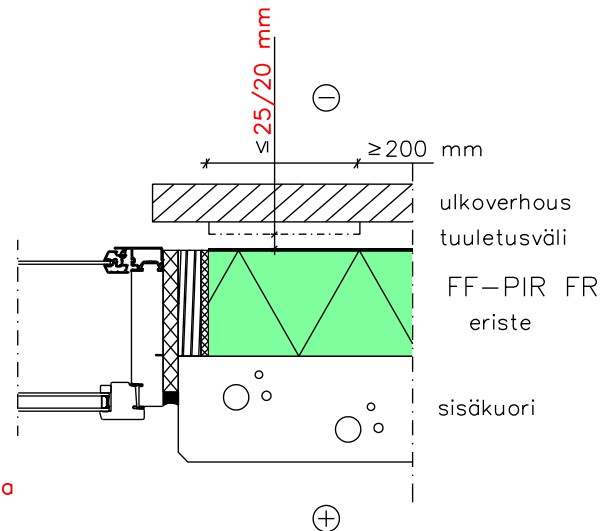
18a VAAKALEIKKAUS SISÄKUORIBETONIELEMENTTI, KARMILIITOS

Tuulettuva, ulkoverhous jonka suojaus vastaa rakennuksen korkeudesta riippuen EI15 tai EI30 vaatimusta.

Aukkojen ylä- ja alareunat sekä sivut suojataan palolta sisäpuolelta karmiliitoksen vaakaleikkauksessa esitetyin menetelmin.

PALOKATKO ERISTETILASSA

Karmin leveydellä ei ole paloteknistä vaatimusta



Tuuletusvälin suojaus aukon sivussa:

- Kun tuuletusväli > 32 mm, kuristus ≥ 200 mm korkeudelta ≤ 25 mm:iin vähintään B-s2, d0 tarvikkeella kun ulkoverhouksen paloluokka on vähintään B-s2, d0
- ≤ 20 mm:iin vähintään D-s2, d2 tarvikkeella, kun ulkoverhous on puuta

Apukarmirakennevaihtoehdot:

- Puinen apukarmi, paksuus ≥ 30 mm
- Karmirakenne, joka vastaa suojauseltaan EI30 rakennusosaa

Apukarmirakenteen liitos eristeeseen normaaliin tapaan, esimerkiksi saumavaahdolla.

Karmin ja apukarmi-/ seinärakenteen välinen tiivistys normaaliin tapaan, esimerkiksi normaali saumavaahto.

HUOM !

≤ 28 m korkeissa rakennuksissa ulkoverhouksen paloluokka voi olla EI15; joka saavutetaan esimerkiksi 23 mm paksulla puuverhouksella; tai EI30; joka saavutetaan esimerkiksi 30 mm:n puuverhouksella.

Yli 28 m ja enintään 56 m korkeissa rakennuksissa ulkoverhouksen paloluokan pitää olla EI30.

Rakennekuviissa on esitetty ainoastaan palotekniset suunnitteluperusteet. Muut rakenteet ja detaljit rakennesuunnittelijan ohjeiden mukaan.