

# 7 PYSTYLEIKKAUS BETONISANDWICH ELEMENTTI, KARMILIITOS 1

## Tuulettumaton

Aukkojen ylä- ja alareunat sekä sivut suojataan palolta sisäpuolelta karmiliitoksen vaakaleikkauksessa esitetyin menetelmin.

### PALOKATKO PUUKARMISSA JA TIIVISTYKSESSÄ

Karmin leveydellä ei ole paloteknistä vaatimusta  
Karmi eristekerroksen sisäpuolella  $\geq 30$  mm

Karmin ja eristeen väliset tiivistysvaihtoehdot:

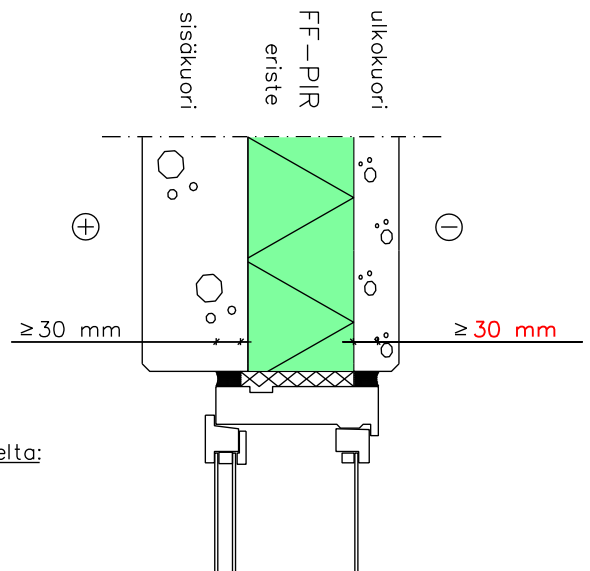
- Kun karmin paksuus  $\geq 30$  mm
  - Tiivistys normaaliin tapaan, esimerkiksi normaali saumavaahto
- Kun karmin paksuus  $< 30$  mm, tiivistys
  - Palopolyuretaanivaahto (EN 13501-2) tai
  - Kivillä A2-s1, d0 tai
  - Muu vastaava tiivistys

Karmin reunojen ja seinärakenteen välinen tiivistys sisäpuolelta:

- Palokatkoakryyli tai -silikoni  $\geq 30$  mm syvässä kaistana, vähintään EI30 (EN 13501-2) massa- valmistajan ohjeen mukaan.
- Muu vastaava palokatkomateriaali

Karmin reunojen ja seinärakenteen välinen tiivistys ulkopuolelta:

- Palokatkoakryyli tai -silikoni  $\geq 30$  mm syvässä kaistana, vähintään EI30 (EN 13501-2) massa- valmistajan ohjeen mukaan.
- Muu vastaava palokatkomateriaali



### PALOKATKO ERISTETILASSA

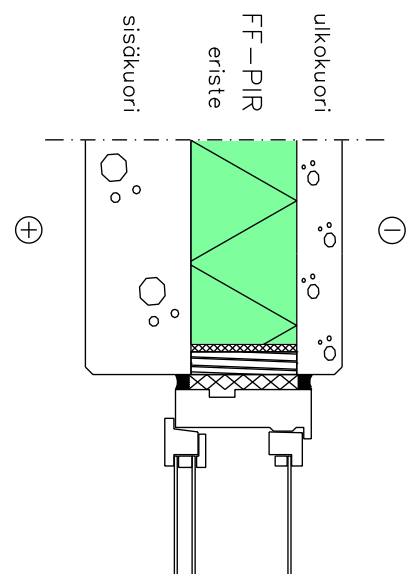
Karmin leveydellä ei ole paloteknistä vaatimusta

Apukarmirakennevaihtoehdot:

- Puinen apukarmi, paksuus  $\geq 30$  mm
- **Karmirakenne, joka vastaa suojaukseltaan EI30 rakennusosaa**

Apukarmirakenteen liitos eristeeseen normaaliin tapaan, esimerkiksi saumavaahdolla.

Karmin ja apukarmi- / seinärakenteen välinen tiivistys normaaliin tapaan, esimerkiksi normaali saumavaahto.



Rakennekuissa on esitetty ainoastaan palotekniset suunnitteluperusteet.  
Muut rakenteet ja detaljit rakennesuunnittelijan ohjeiden mukaan.